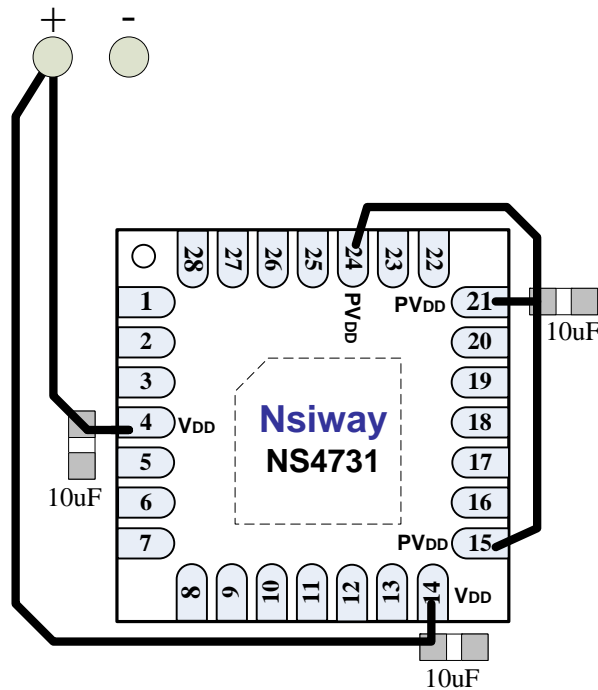
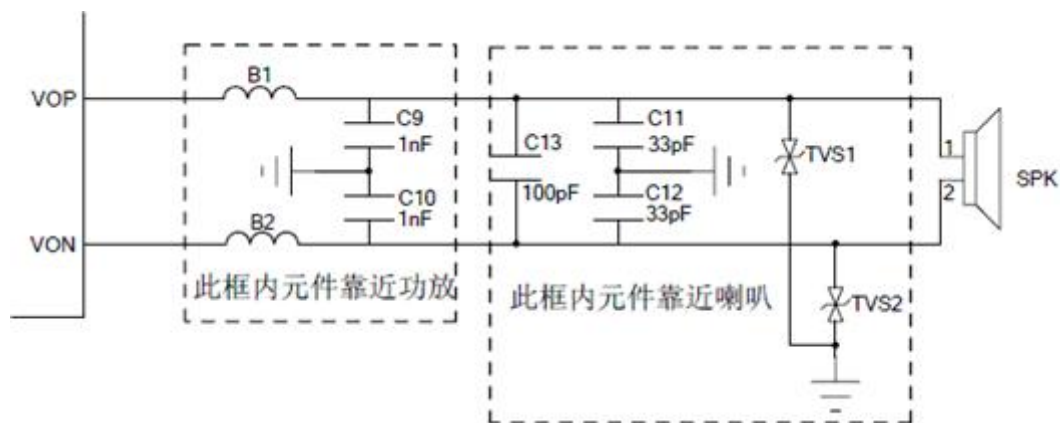


**NS4731 layout 注意事项:**

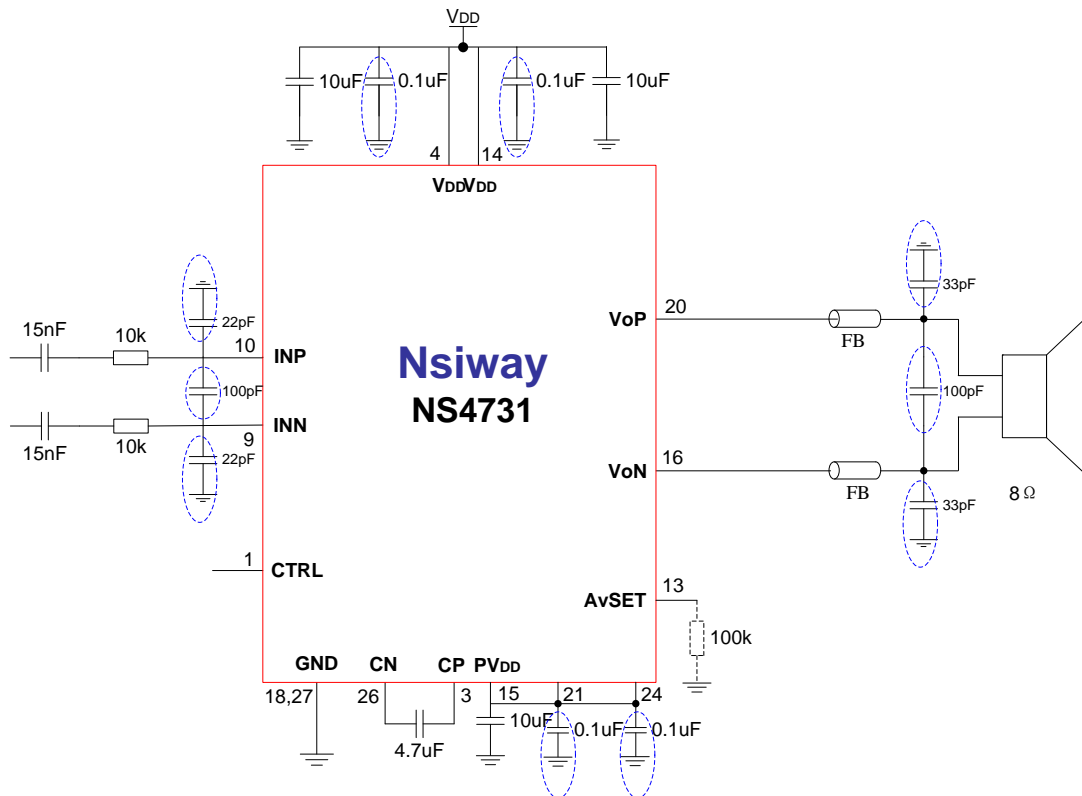
- 1、电源线尽量粗(不低于0.75mm),短,最好单独从电池接入端单独走线。电源滤波电容尽量靠近功放两电源管脚。必须有良好的地线回路。
- 2、连接PVDD的线尽量粗(不低于0.75mm)、短,滤波电容用10uF。



- 3、功放输入电容,电阻尽量靠近功放,输入信号线做包地处理。
- 4、输出线尽可能粗(不低于0.5mm)、短,且并行差分走线,远离FM、ATV、CMMB的天线和输入信号线。
- 5、输出磁珠放置:



针对手机音频功放 217Hz 免提噪声，加一些小电容会有改善，电路如下：



1. 两输入端各接一 22pF 电容到地，两输入端之间接 100pF 电容，电容靠近功放 IC 放置。
2. 电源脚 pin4, pin14 各接 0.1uF 电容到地，电容靠近功放 IC 放置。
3. pin15, pin21 (pin24) 各接 0.1uF 电容到地，电容靠近功放 IC 放置。
4. 输出靠近喇叭端各接 33pF 电容到地，两输出端之间接 100pF 电容，电容靠近喇叭放置。